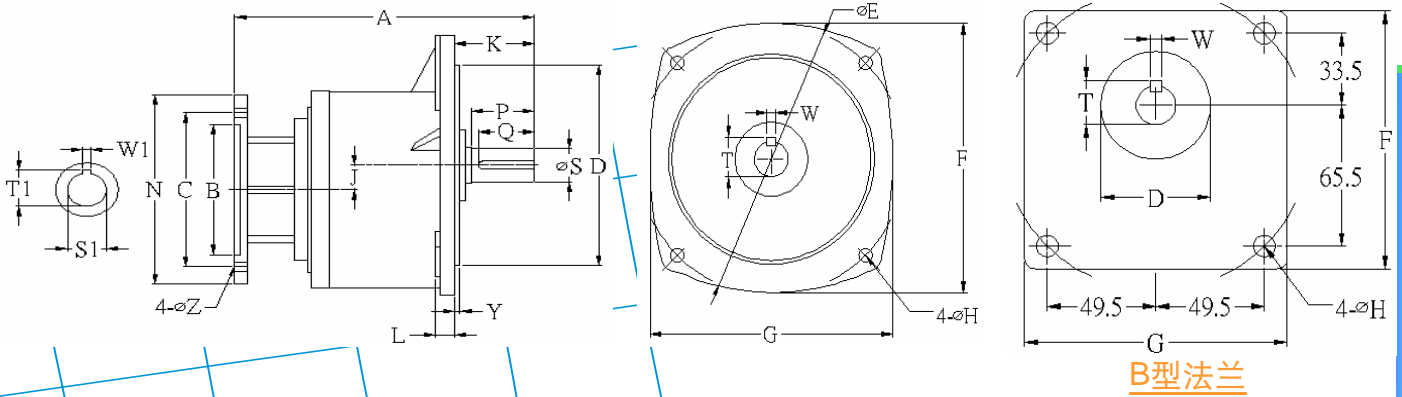


百安牌

PHSVF

立式直接法蘭齒輪減速機

VERTICAL INPUT FLANGE GEAR REDUCER



B型法蘭



入 力 軸 端			出 力 軸 端						
馬力	入力孔	鍵槽	出力軸		鍵槽			鍵	
	S1	W1 T1	Sφ	P	W	T	Q	SPEC	
1/4HP	11	4 13	18φ	30	5	20.5	25	5*5*25	
1/2HP	14	5 16.5	22φ	40	7	25.5	35	7*7*35	
1HP	19	6 22	28φ	45	7	31.5	40	7*7*40	
2HP	24	8 27.5	32φ	55	10	36	50	10*8*50	
3HP	28	8 31.5	40φ	65	10	44	60	10*8*60	
5HP	28	8 31.5	50φ	80	14	56	75	14*12*75	

PHSVF 尺寸表

單位：m/m

馬力 HP	減速比 Gear Ratio	型號	A	B	C	D	E	F	G	H	J	K	L	N	φ Z
0.2KW 1/4HP * 4P	1/3-1/10	18-B	152	110	130	50		120	120	10	16	39	10	160	M8
	1/15-1/90	22	185	110	130	148	185	175	165	11	18.2	49.5	10	160	M8
	1/100-1/180	28	216	110	130	170	220	218	200	11	20.8	57.5	14	160	M8
0.4KW 1/2HP * 4P	1/3-1/10	22	186	110	130	148	185	175	165	11	18.2	49.5	10	160	M8
	1/15-1/90	28	214	110	130	170	220	218	200	11	20.8	57.5	14	160	M8
	1/100-1/200	32	248	110	130	185	255	241	225	13	30.2	68	16	160	M8
0.75KW 1HP * 4P	1/3-1/25	28	238	130	165	170	220	218	200	11	20.8	57.5	14	200	M10
	1/30-1/120	32	273	130	165	185	255	241	225	13	30.2	68	16	200	M10
	1/125-1/200	40	299	130	165	230	310	294	269	15	42.2	80	20	200	M10
1.5KW 2HP * 4P	1/3-1/30	32	273	130	165	185	255	241	225	13	30.2	68	16	200	M10
	1/40-1/100	40	299	130	165	230	310	294	269	15	42.2	80	20	200	M10
	1/105-1/180	50	390	130	165	280	390	360	335	19	72.2	95.5	25	200	M10
2.2KW 3HP * 4P	1/3-1/10	32	273	180	215	185	255	241	225	13	30.2	68	16	250	M12
	1/15-1/60	40	312	180	215	230	310	294	269	15	42.2	80	20	250	M12
	1/65-1/120	50	403	180	215	280	390	360	335	19	72.2	95.5	25	250	M12
3.75KW 5HP * 4P	1/5-1/20	40	319	180	215	230	310	294	269	15	42.2	80	20	250	M12
	1/25-1/60	50	410	180	215	280	390	360	335	19	72.2	95.5	25	250	M12