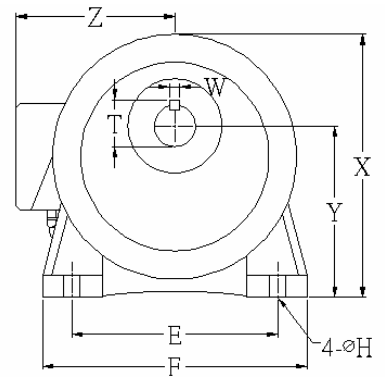
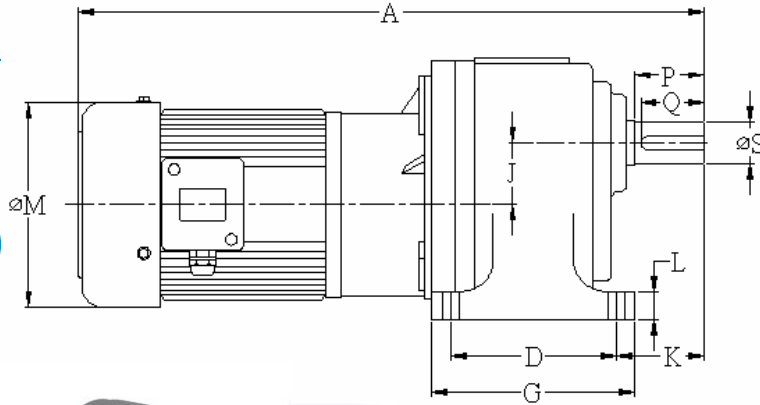


百安牌

PHSE

臥式高比數齒輪減速機

HORIZONTAL HIGH RATIO GEAR REDUCER



出力軸尺寸					
出力軸		鍵槽			鍵
S φ	P	Q	T	W	SPEC
22 φ	40	35	25.5	7	7*7*35
28 φ	45	40	31.5	7	7*7*40
32 φ	55	50	36	10	10*8*50
40 φ	65	60	44	10	10*8*60
50 φ	80	75	56	14	14*12*75

PHSE 尺寸表

單位：m/m

馬力 HP	減速比 Gear Ratio	型號	A	D	E	F	G	H	L	J	K	M	X	Y	Z
0.1KW 1/8HP * 4P	1/200-1/1800	22	354	65	130	158	90	11	14	34	60	127	151	98	108
	1/200-1/1800	28	380	90	140	180	120	11	15	37	69	127	178	116	108
0.2KW 1/4HP * 4P	1/200-1/1800	28	354	90	140	180	120	11	15	37	69	127	178	116	108
	1/200-1/1800	32	479	130	170	215	160	13	22	48	70	127	201	139	108
0.4KW 1/2HP * 4P	1/201-1/1800	32	493	130	170	215	160	13	22	30	70	161	201	139	124
	1/201-1/1800	40	533	150	210	270	195	15	25	63	85	161	252	160	124
0.75KW 1HP * 4P	1/201-1/1800	50	627	170	265	330	230	19	30	51	122	161	362	200	124



備註：剎車尺寸A部份加5mm

H RATIO GEAR REDUCER