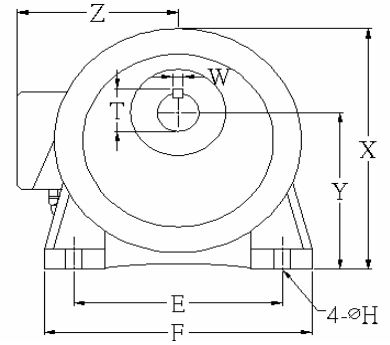
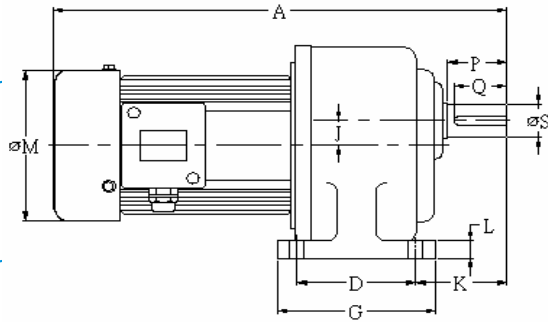


百安牌

PHSE

臥式齒輪減速機

HORIZONTAL GEAR REDUCER



出力軸尺寸					
出力軸		鍵槽			鍵
S φ	P	Q	T	W	SPEC
18 φ	30	25	20.5	5	5*5*25
22 φ	40	35	25.5	7	7*7*35
28 φ	45	40	31.5	7	7*7*40
32 φ	55	50	36	10	10*8*50
40 φ	65	60	44	10	10*8*60
50 φ	80	75	56	14	14*12*75

PHSE 尺寸表

單位：m/m

馬力 HP	減速比 Gear Ratio	型號	A	D	E	F	G	H	L	J	K	M	X	Y	Z
0.1KW 1/8HP * 4P	1/3-1/50	18	247	40	110	135	65	10	11	16	50	127	131	88.5	108
	1/60-1/180	22	280	65	130	158	90	11	13.5	18.2	60	127	151	97.5	108
0.2KW 1/4HP * 4P	1/3-1/10	18	281	40	110	135	65	10	11	16	50	127	131	88.5	108
	1/15-1/90	22	314	65	130	158	90	11	13.5	18.2	60	127	151	97.5	108
	1/100-1/180	28	345	90	140	180	120	11	15	20.8	69	127	178	116	108
0.4KW 1/2HP * 4P	1/3-1/10	22	328	65	130	158	90	11	13.5	18.2	60	161	151	97.5	124
	1/15-1/90	28	356	90	140	180	120	11	15	20.8	69	161	178	116	124
	1/100-1/200	32	391	130	170	215	160	13	22	30.2	69.5	161	201	139	124
0.75KW 1HP * 4P	1/3-1/25	28	376	90	140	180	120	11	15	20.8	69	161	178	116	124
	1/30-1/120	32	411	130	170	215	160	13	22	30.2	69.5	161	201	139	124
	1/125-1/200	40	437	150	210	270	195	15	25	42.2	84.5	161	252	160	124
1.5KW 2HP * 4P	1/3-1/30	32	440	130	170	215	160	13	22	30.2	69.5	192	201	139	143
	1/40-1/100	40	467	150	210	270	195	15	25	42.2	84.5	192	252	160	143
	1/105-1/180	50	557	170	265	330	230	19	30	51.4	122	192	362	200	143
2.2KW 3HP * 4P	1/3-1/10	32	470	130	170	215	160	13	22	30.2	69.5	192	201	139	143
	1/15-1/60	40	496	150	210	270	195	15	25	42.2	84.5	192	252	160	143
	1/65-1/120	50	587	170	265	330	230	19	30	51.4	122	192	362	200	143
3.75KW 5HP * 4P	1/5-1/20	40	503	150	210	270	195	15	25	42.2	84.5	192	252	160	143
	1/25-1/60	50	594	170	265	330	230	19	30	51.4	122	192	362	200	143



備註：剎車尺寸A部份加5mm