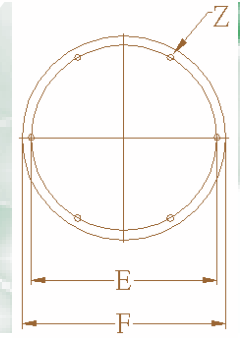
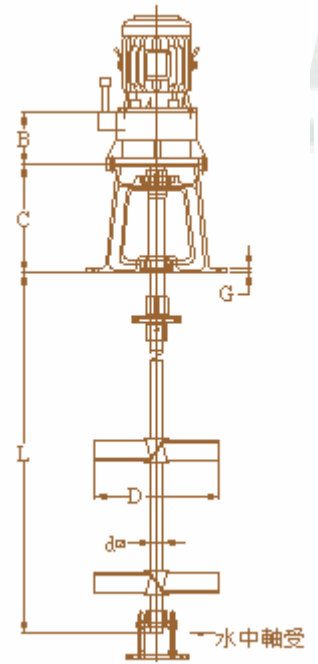


減速比 馬力 轉速	5~ 10	11~ 30	31~ 60	61~ 90	91~ 120
	370~ 180	179~ 60	59~ 30	29~ 20	19~ 15
1/2HP	PH-25	PH-25	PH-25L	PH-30L	PH-30L
1HP	PH-30	PH-30	PH-30L	PH-35L	PH-35L
2HP	PH-30	PH-35	PH-35L	PH-40L	PH-40L
3HP	PH-35	PH-40	PH-40L	PH-45L	PH-45L
5HP	PH-40	PH-45	PH-45L	PH-50L	PH-50L
7 1/2HP	PH-45	PH-50	PH-50L	PH-60L	PH-60L
10HP	PH-50	PH-60	PH-60L	PH-65L	PH-65L
15HP	PH-60	PH-65	PH-65L	PH-75L	PH-75L
20HP	PH-65	PH-75	PH-75L		



固定(H)型攪拌機尺寸

單位：m/m

攪拌機框號	減速機框號	B	C	d φ	D	E	F	G	Z	L
PH-25H	25	120	180	25	280	260	290	12	6-11 φ	1000~ 1500
	25L	135								
PH-30H	30	141	280	30	300	320	350	14	6-14 φ	1200~ 1700
	30L	164								
PH-30H	35	160	280	35	350	320	350	14	6-14 φ	1700~ 2000
	35L	178								
PH-40H	40	168	350	40	400	400	440	17	6-14 φ	1700~ 2400
	40L	191								
PH-40H	45	192	350	45	450	400	440	17	6-14 φ	1800~ 2400
	45L	218								
PH-50H	50	216	600	50	600	460	500	25	8-17 φ	2000~ 2800
	50L	236								
PH-50H	60	228	600	60	700	460	500	25	8-17 φ	2400~ 3000
	60L	258								
PH-60H	65	227	750	65	800	500	600	30	8-21 φ	2500~ 3200
	65L	261								
PH-60H	75	248	750	70	900	500	600	30	8-21 φ	2500~ 3500
	75L	318								

液體攪拌機之特點：

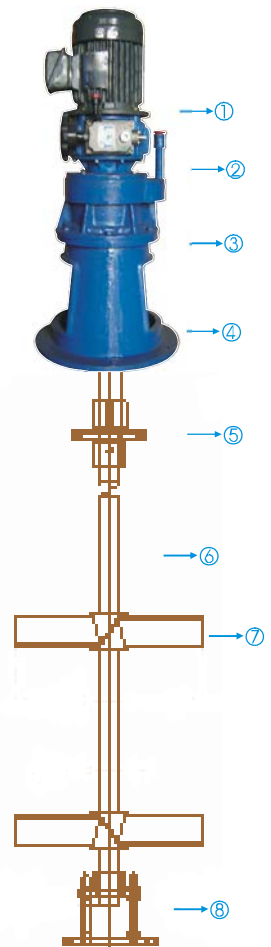
- 可固定、可搬運、可定速、可調速機種齊。
- 高效率、低噪音、易庫存、便安裝
- 零件規格化、互換性高、保養維修容易。
- 封閉機架。不受攪拌液侵擊、壽命特長。
- 依客戶之需要，任何規格皆可訂制。

液體攪拌機之用途：

- 適用於各種食品、石化、紙漿、礦業、水處理....等工業之混合、攪拌、反應、溶解、結晶、分解、洗清及防沈之操作。

攪拌機各部名稱解說：

名 稱	說 明
① 馬 達	可配合國產或一般進口馬達。
② 變 速 機	因攪拌液及容量之不同，迴轉速可自由調整，保持最良好之攪拌效果。
③ 減 速 機	減速比任意選定，可做多段減速。
④ 攪拌機架	依操作之條件，設計結構堅固，拆換容易，穩定性高。
⑤ 連 軸 器	接合面積大，安定攪拌主軸迴轉之平衡。
⑥ 攪 拌 軸	採用規格化不銹鋼棒，絕無腐蝕之慮。
⑦ 攪 拌 葉	由攪拌目的之異同而選攪拌葉之型式，達到最高效率之攪拌效果。
⑧ 水中軸受	當攪拌器於高速深槽裡混合時，必須加裝軸受支撐，使其有更佳穩定性。



攪拌翼之型式



雙翼式平槳叶片



三翼式平槳叶片



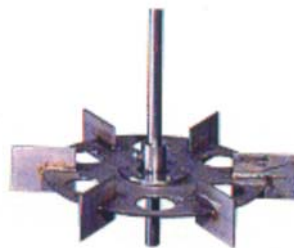
三翼式螺旋叶片



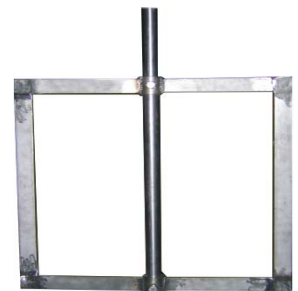
四翼式叶片(可拆卸)



柵欄式叶片



平透平式叶片



門型翼