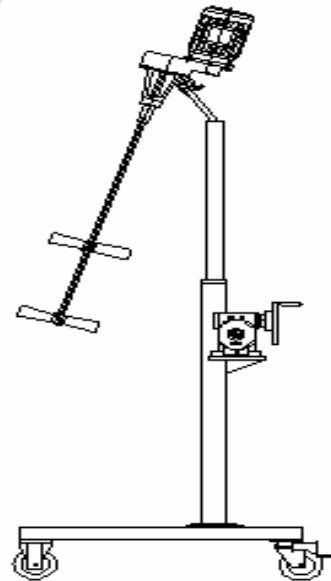
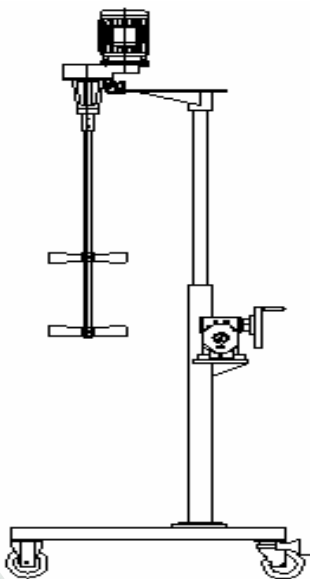


可搬[C]型攪拌機尺寸表

型號	馬力	迴轉數	G	攪拌軸			A	C	B	重量
				L	dφ	D				
NO	HP	rpm	mm	mm	mm	mm	mm	mm	Kg	
PH 02C	1/4	1750.300	284	800	19	260	221	38	50	22
		200.100	297							24
		60.25	352							29
PH 05C	1/2	1750.300	284	1000	19	260	243	38	50	24
		200.100	297							26
		60.25	352							34
PH 10C	1	1750.300	380	1200	22	330	256	38	55	38
		200.100	395							43
		60.25	460							52
PH 20C	2	1750.300	380	1400	25	360	296	38	87	42
		200.100	395							45
		60.25	460							55

攪拌機架



手搖、移动式攪拌機架