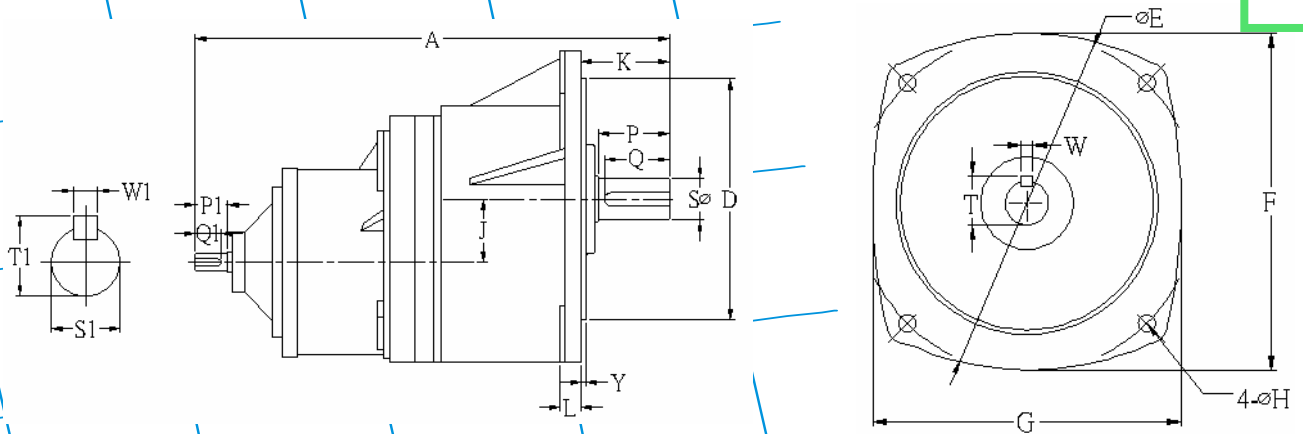


百安牌

PHSVT

立式雙軸高比數齒輪減速機

VERTICAL DOUBLE SHAFT HIGH RATIO GEAR REDUCER



馬力	入 力 軸 端						出 力 軸 端					
	入力軸		鍵槽			鍵	出力軸		鍵槽			鍵
	S1	P1	W1	T1	Q1	SPEC	S	P	W	T	Q	SPEC
1/8HP	14	25	5	16.5	20	5*5*20	22	40	7	25.5	35	7*7*35
1/4HP	14	25	5	16.5	20	5*5*20	28	45	7	31.5	40	7*7*40
1/2HP	14	30	5	16.5	25	5*5*25	32	55	10	36	50	10*8*50
1HP	19	35	6	22	30	6*6*30	40	65	10	44	60	10*8*60
1HP	19	35	6	22	30	6*6*30	50	80	14	56	75	14*12*75

PHSVT 尺寸表

單位：m/m

馬力 HP	減速比 Gear Ratio	型號	A	D	E	F	G	H	L	J	K	Y
0.1KW	1/200-1/1800	22	274	148	185	175	165	11	10	34.2	49.5	3.5
1/8HP * 4P	1/200-1/1800	28	301	170	220	218	200	11	14	36.8	57.5	4
0.2KW	1/200-1/1800	28	301	170	220	218	200	11	14	36.8	57.5	4
1/4HP * 4P	1/200-1/1800	32	365	185	255	241	225	13	16	48.4	68	4
0.4KW	1/201-1/1800	32	365	185	255	241	225	13	16	48.4	68	4
1/2HP * 4P	1/201-1/1800	40	440	230	310	294	269	15	20	63	80	5
0.75KW	1/201-1/1800	50	519	280	390	360	335	19	25	72.2	95.5	5
1HP * 4P	1/201-1/1800	50	519	280	390	360	335	19	25	72.2	95.5	5